

**HIGH POWER**



**INTEK®**

## **KT-980HP**

**RICETRASMETTITORE PORTATILE  
VHF / UHF FM RADIOAMATORIALE  
DI DIMENSIONI TASCABILI**

**144-146 MHz / 128CH / 8W  
430-440 MHz / 128CH / 7W  
PROGRAMMABILE DA PC**

**NUOVA VERSIONE "HP"  
FIRMWARE v3.01**

**MANUALE D'USO**

# Dichiarazione di Conformità

EC Certificate of Conformity  
(to EC Directive 1999/5/EC)

## DECLARATION OF CONFORMITY

With the present declaration, we certify that the following products :

### INTEK KT-980HP

comply with all the technical regulations applicable to the above mentioned products  
in accordance with the EC Directives 1999/5/EC.

**Type of product :**

Amateur Radio Equipment VHF/UHF

**Details of applied standards :**

EN 301 783-1 V1.2.1, EN 301 783-2 V1.2.1  
EN 301 489-1 V1.9.2, EN 301 489-15 V1.2.1  
EN 60950-1+A11:2009, EN 50332-1

**Manufacturer :**

**INTEK S.R.L.**  
Via G. Marconi, 16  
20090 Segrate, Italy  
Tel. +3902 2695 0451 / Fax. +3902 2695 2185  
E-mail : info@intek-radios.com

**Contact Reference :**

Armando Zanni  
Tel. +3902 2695 0451 / Fax. +3902 2695 2185  
E-mail : info@intek-radios.com

Segrate, 10/11/2013

dr. Vittorio Zanetti

(C.E.O.)



## ***Importante !***

### **IMPORTANTE !**

Questo ricetrasmittitore è stato pre-programmato in origine, al fine di consentire all'utente l'utilizzo immediato del prodotto dopo l'acquisto. La programmazione eseguita comprende l'attivazione di canali/frequenze nelle bande VHF e UHF FM radioamatoriali, nel rispetto delle norme tecniche in vigore per l'utilizzo di questa banda.

### **IMPORTANTE !**

Questo ricetrasmittitore è programmabile tramite PC, utilizzando l'apposito software, liberamente scaricabile dal sito [www.intek-radios.com](http://www.intek-radios.com) e cavetto di interfaccia opzionale. L'eventuale programmazione o modifica della programmazione esistente deve essere eseguita da un tecnico specializzato o da un centro di assistenza autorizzato. Alcune funzioni del ricetrasmittitore potrebbero essere programmate in violazione delle norme tecniche in vigore per l'utilizzo delle bande VHF e UHF FM. E' responsabilità dell'utente verificare che eventuali modifiche nella programmazione delle funzioni del ricetrasmittitore siano conformi a quanto previsto dalle norme tecniche in vigore. Modifiche al prodotto, manomissioni, alterazione delle regolazioni interne o delle strutture esterne della radio e programmazioni in violazione delle norme di legge fanno decadere le certificazioni e omologazioni del prodotto ed il diritto all'utilizzo dello stesso. INTEK s.r.l. declina qualsiasi responsabilità relativamente a modifiche della programmazione del ricetrasmittitore, eseguite dall'utente o da terzi, dopo la consegna del prodotto.

## LIVELLI DI POTENZA E UTILIZZO DELLA RADIO

### INFORMAZIONI GENERALI

INTEK KT-980HP è la nuova versione ad alta potenza del noto modello KT-960 PLUS (UV-5R). La differenza sostanziale del modello KT-980HP è il nuovo circuito trasmettitore che utilizza il nuovo MOSFET di potenza N-Channel al Silicio, modello RENESAS RQA0011DNS, rated a 10,47W with +40.2 dBm (f=520 MHz) e derated a 8,00W max per un funzionamento ottimale e stabile.

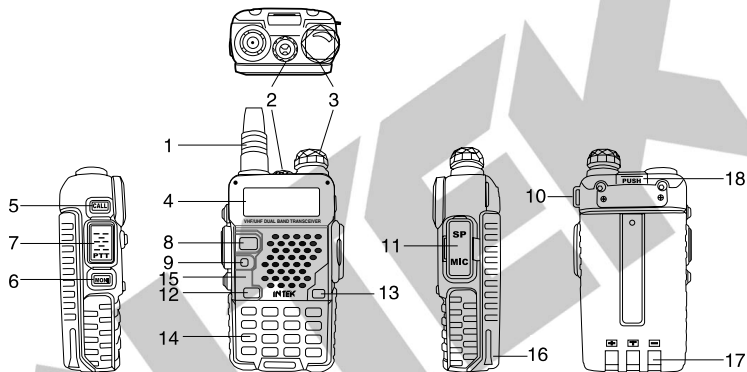
### UTILIZZO DELLA RADIO

Si raccomanda sempre di impostare il trasmettitore al livello più basso di potenza consentito per le comunicazioni. Il livello di potenza dovrebbe essere incrementato ad un livello più alto solo se necessario. Il livello più basso (L) è di circa 1.0W e il livello medio (M) è di circa 4W; questi 2 livelli di potenza corrispondono ai livelli abituali per le radio VHF/UHF portatili. Il livello di potenza più alto (H) è di circa 8.0W (VHF) / 7.0W (UHF) e dovrebbe essere utilizzato solo se necessario, in quanto il consumo di corrente a questo livello è molto alto rispetto ai livelli basso e medio e questo comporta una durata molto breve della batteria. La radio dovrebbe quindi operare in alta potenza (H) solo quando la batteria è a piena carica. La potenza massima del trasmettitore al livello più alto (H) è disponibile solo sulle frequenze radioamatoriali (144-146 MHz e 430-440 MHz). Al di fuori di questi range di frequenze, la potenza di uscita del trasmettitore sarà più bassa.

LIVELLI DI POTENZA	BANDE	
	VHF	UHF
HIGH (H)	8W	7W
MID (M)	4W	4W
LOW (L)	1W	1W



## TASTI E COMANDI



1. Antenna	7. Tasto PTT	13. Selettore BANDA
2. Lampada	8. VFO/MR (Modo Freq./Canale)	14. Tastiera
3. Tasto ON/OFF-Volume	9. Indicatore LED	15. Microfono
4. Display LCD	10. Foro per lacciolo	16. Pacco batterie
5. SK-1/CALL (Radio FM, Allarme)	11. Presa MIC/SP	17. Contatti batteria
6. SK-2/MONI (Lampada/Monitor)	12. A/B (selettore freq. A/B)	18. Sgancio batteria

## DEFINIZIONE TASTI/COMANDI

### ► TASTO PTT

Premere e mantenere premuto il tasto PTT per trasmettere e rilasciarlo per ricevere.

### ► TASTO LATERALE 1 [CALL]

\* Premere il tasto CALL per attivare la radio FM e ripremere per disattivarla.

\* In modalità Radio FM premere il tasto A/B per commutare le bande di ricezione 65-75 MHz e 87.5-108 MHz.

\* In modalità Radio FM utilizzare i tasti FRECCIA UP/DOWN per sintonizzare la frequenza desiderata. E' possibile inserire la frequenza manualmente, utilizzando la tastiera numerica.

\* Premere e mantenere premuto il tasto CALL per attivare la funzione di allarme.

Ripremere il tasto CALL per disattivarla.

### ► TASTO LATERALE 2 [MONI]

\* Premere il tasto MONI (6) per attivare la lampada, premerlo nuovamente per attivare la modalità SOS e premerlo la 3° volta per disattivare la lampada.

\* Mantenere premuto il tasto MONI (6) per aprire lo Squelch e monitorare il canale in uso.

### ► TASTO VFO/MR

Premere il tasto VFO/MR per selezionare le modalità FREQUENZA o CANALE.

### ► TASTO A/B

In modalità Frequenza, premere il tasto A/B (12) per selezionare la frequenza superiore o inferiore; la freccia indicherà la frequenza attiva. Utilizzare i tasti FRECCIA UP/DOWN per selezionare la frequenza desiderata od inserirla manualmente utilizzando la tastiera numerica.

## ► TASTO [BAND]

Premere questo tasto per selezionare la banda desiderata (VHF o UHF)

Nel modo RADIO FM, premere questo tasto per selezionare la banda 65-75 MHz o 87.5-108 MHz.

## ► TASTO [\*SCAN]

\* Premere il tasto [\*SCAN] per attivare la funzione Reverse, la quale inverte le frequenze RX e TX.

\* Mantenere premuto il tasto [\*SCAN] per 2 secondi per attivare la scansione delle frequenze o dei toni CTCSS/DCS.

\* In modalità Radio FM, mantenere premuto il tasto [\*SCAN] per 2 secondi per attivare la ricerca delle stazioni radio.

## ► TASTO [#KEYLOCK]

\* Nel modo CANALE, premere questo tasto per selezionare la potenza del trasmettitore alta/bassa.

Nota: questa funzione non opera se viene attivata la modalità TDR (Dual Watch / doppia ricezione).

\* Mantenere premuto questo tasto per 2 secondi per bloccare o sbloccare la tastiera.

## ► TASTI FUNZIONE

\* Tasto [MENU] : attiva la selezione dei parametri delle funzioni.

\* Tasti UP/DOWN (frecche) : selezionano la frequenza operativa oppure attivano la direzione della scansione.

\* Tasto [EXIT] : tasto per cancellare o per uscire dalle funzioni.



## ► TASTIERA NUMERICA

\* Utilizzata per inserire informazioni di programmazione e toni CTCSS non-standard.

\* In trasmissione, premere i tasti numerici per inserire codici (impostati tramite software)

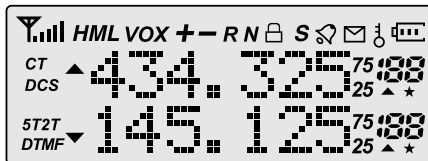
## ► PRESA JACK

Jack utilizzato per il collegamento di accessori audio esterni o altri accessori, come ad esempio il cavetto di programmazione opzionale.



## DISPLAY LCD

Le icone descritte di seguito appaiono solamente quando le relative funzioni od operazioni sono attivate.



Icona	Descrizione
	Canale operativo
	Frequenza operativa
<b>CT</b>	CTCSS attivato
<b>DCS</b>	DCS attivato
<b>+ -</b>	Direzione di Offset per accesso a ponti ripetitori
<b>S</b>	Dual Watch / Doppia ricezione attivati
<b>VOX</b>	Funzione VOX attivata
<b>R</b>	Funzione Reverse attivata
<b>N</b>	Larghezza di banda Narrow (stretta) selezionata
	Indicatore livello batteria
	Blocco tastiera attivato
<b>HML</b>	Livello di potenza del trasmettitore (Alta / Media / Bassa)
	Indicazione di frequenza (sopra/sotto)
	Livello intensità di segnale

## TONO 1750 Hz PER ACCESSO A PONTI RIPETITORI

Per attivare il tono a 1750 Hz, premere contemporaneamente il tasto [PTT] + ]A/B].

## OPERAZIONI DI BASE

### 1. ACCENSIONE/SPEGNIMENTO E CONTROLLO DI VOLUME

Per accendere la radio ruotare la manopola ON/OFF-Volume in senso orario ed utilizzarla anche per la regolazione del volume di ascolto.

Per spegnere la radio, ruotare la manopola completamente in senso anti-orario finchè compie un click.

### 2. SELEZIONE FREQUENZA / CANALE

Utilizzare i tasti ▲ ▼ per selezionare la frequenza/canale desiderati.

Mantenere premuto uno di questi tasti per attivare la selezione veloce.

**Nota :** non è possibile selezionare un canale se non è stato precedentemente memorizzato.

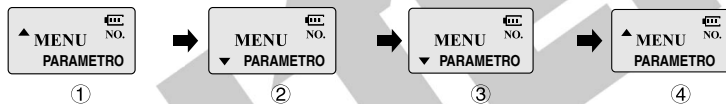


## OPERAZIONI AVANZATE

Per programmare le varie funzioni della radio, è necessario accedere al Menu principale.

## 2. ACCESSO AL MENU FUNZIONI

1. Premere il tasto [MENU] quindi utilizzare i tasti ▲ ▼ per selezionare la funzione desiderata.  
E' possibile accedere alla funzione desiderata premendo il tasto [MENU] seguito dal tasto relativo alla funzione voluta.
2. Premere nuovamente il tasto [MENU] per accedere ai parametri della funzione selezionata.
3. Premere i tasti ▲ ▼ per selezionare il parametro desiderato.
4. Premere il tasto [MENU] per salvare e confermare l' impostazione oppure premere il tasto [EXIT] per cancellare la selezione.



### Note:

In modalità CANALE, le seguenti funzioni del Menu non sono accessibili : CTCSS, DCS, W/N, PTT-ID, BCL, SCAN ADD TO, S-CODE, CHANNEL NAME. Solo la funzione H/L può essere modificata.

## 0. SQL (Selezione del livello di Squelch) [MENU] + [0]

- La funzione Squelch ammutolisce il ricevitore in assenza di segnale. Con la corretta impostazione, è possibile ricevere solamente l' effettiva comunicazione, evitando i disturbi e riducendo il consumo della batteria.
- Entrare nel modo Menu e selezionare la funzione "SQL". Premere il tasto [MENU] ed utilizzare i tasti ▲ ▼ per selezionare il livello di Squelch desiderato. Premere il tasto [MENU] per confermare quindi premere il tasto [EXIT] per tornare in Stand-by.

### Nota :

la radio dispone di 10 livelli di Squelch, da 0 a 9. Il livello 0 equivale a Squelch sempre aperto. Si consiglia il livello 5.

## 1. STEP (Selezione dello step di frequenza) [MENU] + [1]

- Entrare nel modo Menu e selezionare la funzione "STEP". Premere il tasto [MENU] ed utilizzare i tasti ▲ ▼ per selezionare lo step di frequenza desiderato. Premere il tasto [MENU] per confermare quindi premere il tasto [EXIT] per tornare in Stand-by.
- Gli steps disponibili sono : 2.5 - 5 - 6.25 - 10 - 12.5 e 25 KHz.

### Nota :

in modalità CANALE non è possibile modificare lo step di frequenza.

## 2. TXP (Selezione della potenza del trasmettitore H / M / L) [MENU] + [2]

Entrare nel modo Menu e selezionare la funzione "TXP". Premere il tasto [MENU] ed utilizzare i tasti ▲ ▼ per selezionare il livello di potenza desiderato (alto / medio / basso). Premere il tasto [MENU] per confermare quindi premere il tasto [EXIT] per tornare in Stand-by.

### 3. SAVE (Risparmio energetico) [MENU] + [3]

Questa funzione permette di attivare il risparmio automatico della batteria, se nessuna comunicazione è presente e nessuna funzione viene utilizzata.

Entrare nel modo Menu e selezionare la funzione "SAVE". Premere il tasto [MENU] ed utilizzare i tasti ▲ ▼ per selezionare uno dei 4 livelli di intervento. Premere il tasto [MENU] per confermare quindi premere il tasto [EXIT] per tornare in Stand-by.

### 4. VOX (Trasmissione automatica) [MENU] + [4]

- Questa funzione consente di attivare la trasmissione automatica senza l'ausilio del tasto PTT. La radio andrà automaticamente in trasmissione semplicemente parlando nel microfono.
- Al termine della conversazione, la radio ritornerà automaticamente in ricezione. Assicurarsi di selezionare il corretto livello di sensibilità del microfono per consentire una trasmissione regolare.
- Entrare nel modo Menu e selezionare la funzione "VOX". Premere il tasto [MENU] ed utilizzare i tasti ▲ ▼ per selezionare il livello di sensibilità desiderato, da 1 a 10. Selezionare OFF per disattivare la funzione VOX. Premere il tasto [MENU] per confermare quindi premere il tasto [EXIT] per tornare in Stand-by.

#### Nota :

Selezionando il livello 10, sarà necessario parlare nel microfono con un'intensità di voce maggiore. Il livello 1 è quello con maggiore sensibilità, utilizzabile in ambienti non rumorosi.

### 5. W/N (Larghezza di banda Wide/Narrow) [MENU] + [5]

- In aree con notevole intensità di segnali, è possibile utilizzare una canalizzazione stretta (Narrow) per evitare interferenze sul canale adiacente.
- Entrare nel modo Menu e selezionare la funzione "W/N". Premere il tasto [MENU] ed utilizzare i tasti ▲ ▼ per selezionare la canalizzazione stretta (NARR) oppure larga (WIDE). Premere il tasto [MENU] per confermare quindi premere il tasto [EXIT] per tornare in Stand-by.

## **6. ABR (Auto Illuminazione) [MENU] + [6]**

Entrare nel modo Menu e selezionare la funzione "ABR". Premere il tasto [MENU] ed utilizzare i tasti ▲ ▼ per selezionare il tempo di auto-spegnimento dell' illuminazione del display, da 1 a 10 secondi oppure selezionare OFF per disattivare totalmente l' illuminazione. Premere il tasto [MENU] per confermare quindi premere il tasto [EXIT] per tornare in Stand-by.

## **7. TDR (Dual Watch / Doppia ricezione) [MENU] + [7]**

- Questa funzione consente di operare contemporaneamente sulle frequenze A e B. Periodicamente la radio effettuerà un check su entrambe le frequenze impostate. Se viene ricevuto un segnale, la radio rimarrà su quella frequenza finchè la comunicazione non sarà cessata.
- Entrare nel modo Menu e selezionare la funzione "TDR". Premere il tasto [MENU] ed utilizzare i tasti ▲ ▼ per selezionare ON (funzione attivata) o OFF (funzione disattivata). Premere il tasto [MENU] per confermare quindi premere il tasto [EXIT] per tornare in Stand-by.

## **8. BEEP (Tono di tastiera) [MENU] + [8]**

Entrare nel modo Menu e selezionare la funzione "BEEP". Premere il tasto [MENU] ed utilizzare i tasti ▲ ▼ per selezionare ON (funzione attivata) o OFF (funzione disattivata). Premere il tasto [MENU] per confermare quindi premere il tasto [EXIT] per tornare in Stand-by.

## **9. TOT (Time-Out-Timer) [MENU] + [9]**

- Questa funzione consente di controllare il tempo di trasmissione, utile per evitare il surriscaldamento del trasmettitore. Dopo aver premuto il tasto [PTT], la trasmissione verrà disattivata allo scadere del tempo impostato.

- Entrare nel modo Menu e selezionare la funzione "TOT". Premere il tasto [MENU] ed utilizzare i tasti ▲ ▼ per selezionare il tempo di trasmissione desiderato. Premere il tasto [MENU] per confermare quindi premere il tasto [EXIT] per tornare in Stand-by.  
E' possibile selezionare un tempo compreso da 15 a 600 secondi, in 40 steps da 15 secondi.

#### **10. R-DCS (Impostazione codice DCS in ricezione) [MENU] + [10]**

Entrare nel modo Menu e selezionare la funzione "R-DCS". Premere il tasto [MENU] ed utilizzare i tasti ▲ ▼ per selezionare OFF (funzione disattivata) oppure uno dei valori di DCS compresi tra D023N e D754I. Premere il tasto [MENU] per confermare quindi premere il tasto [EXIT] per tornare in Stand-by.

##### **Nota:**

La radio dispone di 105 differenti gruppi DCS, compresi tra D023N a D754N (codici positivi) e tra D023I e D754I (codici negativi).

#### **11. R-CTCSS (Impostazione codice CTCSS in ricezione) [MENU] + [11]**

Entrare nel modo Menu e selezionare la funzione "R-CTCSS". Premere il tasto [MENU] ed utilizzare i tasti ▲ ▼ per selezionare OFF (funzione disattivata) oppure uno dei valori di CTCSS compresi tra 67 Hz e 254.1 Hz. Premere il tasto [MENU] per confermare quindi premere il tasto [EXIT] per tornare in Stand-by. La radio dispone di un totale di 50 differenti toni CTCSS.

##### **Nota:**

In molti casi è necessario stabilire una comunicazione su frequenze o canali protetti da codici CTCSS o DCS. Lo Squelch verrà aperto solo se il codice CTCSS o DCS impostato nella radio è lo stesso utilizzato nella comunicazione. In caso di presenza di codici diversi da quelli impostati, lo Squelch della radio non verrà aperto e la comunicazione non potrà essere ascoltata.

L' utilizzo dei codici CTCSS o DCS, non garantisce comunque la riservatezza delle comunicazioni !

## **12. T-DCS (Impostazione codice DCS in trasmissione) [MENU] + [12]**

Entrare nel modo Menu e selezionare la funzione "T-DCS". Premere il tasto [MENU] ed utilizzare i tasti ▲ ▼ per selezionare OFF (funzione disattivata) oppure uno dei valori di DCS compresi tra D023N e D754I. Premere il tasto [MENU] per confermare quindi premere il tasto [EXIT] per tornare in Stand-by.

## **13. T-CTCSS (Impostazione codice CTCSS in trasmissione) [MENU] + [13]**

Entrare nel modo Menu e selezionare la funzione "T-CTCSS". Premere il tasto [MENU] ed utilizzare i tasti ▲ ▼ per selezionare OFF (funzione disattivata) oppure uno dei valori di CTCSS compresi tra 67 Hz e 254.1 Hz. Premere il tasto [MENU] per confermare quindi premere il tasto [EXIT] per tornare in Stand-by. La radio dispone di un totale di 50 differenti toni CTCSS.

## **14. VOICE (Impostazione lingua voce guida) [MENU] + [14]**

Entrare nel modo Menu e selezionare la funzione "VOICE". Premere il tasto [MENU] ed utilizzare i tasti ▲ ▼ per selezionare OFF (funzione disattivata) oppure una delle lingue della voce guida (cinese, inglese). Premere il tasto [MENU] per confermare quindi premere il tasto [EXIT] per tornare in Stand-by.

## **15. ANI-ID (Codice di Identificazione) [MENU] + [15]**

- La funzione ANI è conosciuta anche come PTT-ID perchè un codice di identificazione viene trasmesso quando il tasto [PTT] viene premuto o rilasciato.
- Il codice ANI può essere impostato solo tramite software di programmazione.
- Entrare nel modo Menu e selezionare la funzione "ANI-ID". Premere il tasto [MENU] quindi premere di nuovo il tasto [MENU] per confermare ed il tasto [EXIT] per tornare in Stand-by.



## 16. DTMFST (Tono DTMF del codice di trasmissione) [MENU] + [16]

- Impostare innanzitutto il PTT-ID come BOT/EOT/BOTH, tramite software di programmazione.
  1. "OFF" - In trasmissione, non è possibile ascoltare il tono DTMF mentre viene premuto il tasto per trasmettere il codice o il codice è trasmesso automaticamente.
  2. "DT-ST" - In trasmissione, è possibile ascoltare il tono DTMF mentre viene premuto il tasto per trasmettere il codice.
  3. "ANI-ST" - In trasmissione, è possibile ascoltare il tono DTMF mentre viene trasmesso automaticamente.
  4. "DT-ANI" - In trasmissione, è possibile ascoltare il tono DTMF mentre viene premuto il tasto per trasmettere il codice o il codice è trasmesso automaticamente.
- Entrare nel modo Menu e selezionare la funzione "DTMFST". Premere il tasto [MENU] ed utilizzare i tasti ▲ ▼ per selezionare il codice desiderato tra quelli elencati sopra. Premere il tasto [MENU] per confermare quindi premere il tasto [EXIT] per tornare in Stand-by.
- La radio dispone di 4 opzioni, sopra descritte :
  1. OFF : Tutte le opzioni sono disattivate
  2. DT+ANI : Il Sidekey e ANI sono entrambi attivati
  3. ANI-ST : Durante la trasmissione il tono ANI è attivato
  4. DT-ST : Durante la trasmissione il Sidekey è attivato

## 17. S-CODE (Signal Code) [MENU] + [17]

- Entrare nel modo Menu e selezionare la funzione "S-CODE". Premere il tasto [MENU] ed utilizzare i tasti ▲ ▼ per selezionare il codice desiderato. Premere il tasto [MENU] per confermare quindi premere il tasto [EXIT] per tornare in Stand-by.

### Nota:

la funzione S-CODE può essere programmata solamente tramite il software di programmazione.

## 18. SC-REV (Modalità di riavvio della scansione) [MENU] + [18]

- La radio consente la scansione di canali di memoria, di tutte le bande o porzioni di banda. Quando una comunicazione viene rilevata, la scansione si interrompe automaticamente, con diversa modalità a seconda del tipo di impostazione :
  1. "TO" (Time Operation) : la scansione si interrompe quando un segnale viene ricevuto, per un tempo predefinito, dopo il quale riprende automaticamente.
  2. "CO" (Carrier operation) : la scansione si interrompe quando un segnale viene ricevuto, per poi riprendere automaticamente al termine della comunicazione.
  3. "SE" (Search Operation) : la scansione si interrompe quando un segnale viene ricevuto e rimane su quella frequenza/canale attivo.
- Entrare nel modo Menu e selezionare la funzione "SC-REV". Premere il tasto [MENU] ed utilizzare i tasti ▲ ▼ per selezionare il parametro desiderato tra TO, CO o SE. Premere il tasto [MENU] per confermare quindi premere il tasto [EXIT] per tornare in Stand-by.

## 19. PTT-ID (Programmazione tasto PTT per invio Codice-ID) [MENU] + [19]

- Questa funzione permette all' utilizzatore di sapere chi lo sta chiamando.
  1. "OFF": nessun codice trasmetto alla pressione del tasto [PTT]
  2. "BOT": Il codice viene trasmesso alla pressione del tasto [PTT]
  3. "EOT": il codice viene trasmetto al rilascio del tasto [PTT]
  4. "BOTH": il codice viene trasmetto sia alla pressione che al rilascio del tasto [PTT]
- Entrare nel modo Menu e selezionare la funzione "PTT-ID". Premere il tasto [MENU] ed utilizzare i tasti ▲ ▼ per selezionare il codice desiderato. Premere il tasto [MENU] per confermare quindi premere il tasto [EXIT] per tornare in Stand-by.

**Nota:** Il codice PTT-ID può essere programmato solo tramite software di programmazione.

## 20. PTT-LT (Impostazione ritardo invio ANI-ID) [MENU] + [20]

Per programmare questa funzione, è necessario avere impostato la funzione ANI-ID.

1-50 : Tempo di ritardo (da 1 a 50) della trasmissione del codice ANI. Unità: 100ms

0: nessun ritardo della trasmissione del codice ANI.

- Entrare nel modo Menu e selezionare la funzione "PTT-LT". Premere il tasto [MENU] ed utilizzare i tasti ▲ ▼ per selezionare il tempo desiderato, da 1 a 50. Premere il tasto [MENU] per confermare quindi premere il tasto [EXIT] per tornare in Stand-by.

## 21. MDF-A (Impostazione visualizzazione frequenza/canale A) [MENU] + [21]

- Entrare nel modo Menu e selezionare la funzione "MDF-A". Premere il tasto [MENU] ed utilizzare i tasti ▲ ▼ per selezionare il tipo di modalità desiderato (FREQ/CH/NAME). Premere il tasto [MENU] per confermare quindi premere il tasto [EXIT] per tornare in Stand-by.

- Questa radio dispone di 3 opzioni :

FREQ : la frequenza/canale superiore (A) è impostata per visualizzare la frequenza

CH : la frequenza/canale superiore (A) è impostata per visualizzare il canale

NAME : la frequenza/canale superiore (A) è impostata per visualizzare il nome del canale.

**(il nome può essere impostato solamente tramite software di programmazione).**

## 22. MDF-B (Impostazione visualizzazione frequenza/canale B) [MENU] + [22]

- Per impostare la visualizzazione del canale/frequenza inferiore (B), la procedura da seguire è la stessa utilizzata per la frequenza/canale superiore (A).  
(vedere punto 21).

### 23. BCL (Busy Channel Lockout) [MENU] + [23]

- Questa funzione non consente di trasmettere se il canale in uso è occupato da un'altra comunicazione. Ciò è utile per evitare di interrompere accidentalmente altre conversazioni.
- Entrare nel modo Menu e selezionare la funzione "BCL". Premere il tasto [MENU] ed utilizzare i tasti ▲ ▼ per selezionare le opzioni ON o OFF. Premere il tasto [MENU] per confermare quindi premere il tasto [EXIT] per tornare in Stand-by.
- OFF: se il canale in uso è occupato, la radio può trasmettere.  
ON: se il canale in uso è occupato, la radio non può trasmettere.

### 24. AUTOLK (Blocco automatico della tastiera) [MENU] + [24]

Questa funzione permette di bloccare automaticamente la tastiera dopo 15 secondi, se nessuna operazione viene eseguita sulla radio.

- Entrare nel modo Menu e selezionare la funzione "AUTOLK". Premere il tasto [MENU] ed utilizzare i tasti ▲ ▼ per selezionare le opzioni ON o OFF. Premere il tasto [MENU] per confermare quindi premere il tasto [EXIT] per tornare in Stand-by.
- OFF: Funzione disattivata  
ON: Funzione attivata

Per sbloccare la tastiera, mantenere premuto il tasto  per più di 2 secondi.

### 25. SFT-D (Direzione dello Shift di frequenza) [MENU] + [25]

- Entrare nel modo Menu e selezionare la funzione "SFT-D". Premere il tasto [MENU] ed utilizzare i tasti ▲ ▼ per selezionare le opzioni +, - o OFF. Premere il tasto [MENU] per confermare quindi premere il tasto [EXIT] per tornare in Stand-by.

- OFF: funzione Shift disattivata  
+ (Offset positivo) : La frequenza di trasmissione è maggiore della frequenza di ricezione  
- (Offset negativo) : La frequenza di trasmissione è minore della frequenza di ricezione

La frequenza di Offset (spostamento) viene determinata dalla funzione successiva.

## 26. OFFSET (Spostamento di frequenza) [MENU] + [26]

- Questa funzione consente di impostare la frequenza di spostamento tra la frequenza di trasmissione e quella di ricezione, per l' utilizzo di ponti ripetitori.  
Es. se la frequenza di ingresso del ponte ripetitore è di 145,000 MHz e quella di uscita di 145,600 MHz, sarà necessario impostare un valore di OFFSET di 0600 e impostare la direzione dello SHIFT in negativo [-]. La radio verrà impostata sulla frequenza di 145,600 MHz e alla pressione del tasto [PTT], la frequenza di trasmissione automaticamente si sposterà sui 145,000 MHz.
- Entrare nel modo Menu e selezionare la funzione "OFFSET". Premere il tasto [MENU] ed utilizzare i tasti ▲ ▼ oppure la tastiera numerica per impostare la frequenza di Offset. Premere il tasto [MENU] per confermare quindi premere il tasto [EXIT] per tornare in Stand-by.

## 27. MEM-CH (Salvataggio in memoria) [MENU] + [27]

- Tramite questa funzione è possibile memorizzare la frequenza in uso e relativi parametri associati.
- Entrare nel modo Menu e selezionare la funzione "MEM-CH". Premere il tasto [MENU] ed utilizzare i tasti ▲ ▼ o la tastiera numerica per selezionare il canale desiderato (da 000 a 127). Premere il tasto [MENU] per confermare quindi premere il tasto [EXIT] per tornare in Stand-by.
- Note : le funzioni da associare alla frequenza da memorizzare, devono essere impostate prima di salvare in memoria. Se il canale desiderato è occupato, è necessario cancellarlo prima di procedere al salvataggio dei dati.

## **28. DEL-CH (Cancellazione di un canale) [MENU] + [28]**

- Entrare nel modo Menu e selezionare la funzione "DEL-CH". Premere il tasto [MENU] ed utilizzare i tasti ▲ ▼ oppure la tastiera numerica per selezionare il canale da cancellare. Premere il tasto [MENU] per confermare quindi premere il tasto [EXIT] per tornare in Stand-by.
- La radio dispone di 128 canali, da 000 a 127. Se il canale selezionato viene visualizzato senza l'indicazione CH- significa che quel canale non è memorizzato.

## **29. WT-LED (Illuminazione display in Stand-by) [MENU] + [29]**

- La radio dispone di 3 diversi colori per l'illuminazione del display LCD in modalità Stand-by : BLU, ARANCIONE e VIOLA
- Entrare nel modo Menu e selezionare la funzione "WT-LED". Premere il tasto [MENU] ed utilizzare i tasti ▲ ▼ per selezionare il colore desiderato tra BLUE (blu), ORANGE (arancione), PURPLE (viola) oppure scegliere OFF per disattivare l'illuminazione. Premere il tasto [MENU] per confermare quindi premere il tasto [EXIT] per tornare in Stand-by.

## **30. RX-LED (Illuminazione display in ricezione) [MENU] + [30]**

- La radio dispone di 3 diversi colori per l'illuminazione del display LCD in ricezione : BLU, ARANCIONE e VIOLA
- Entrare nel modo Menu e selezionare la funzione "RX-LED". Premere il tasto [MENU] ed utilizzare i tasti ▲ ▼ per selezionare il colore desiderato tra BLUE (blu), ORANGE (arancione), PURPLE (viola) oppure scegliere OFF per disattivare l'illuminazione. Premere il tasto [MENU] per confermare quindi premere il tasto [EXIT] per tornare in Stand-by.

## **31. TX-LED (Illuminazione display in ricezione) [MENU] + [31]**

- La radio dispone di 3 diversi colori per l'illuminazione del display LCD in ricezione : BLU, ARANCIONE e VIOLA

- Entrare nel modo Menu e selezionare la funzione "TX-LED". Premere il tasto [MENU] ed utilizzare i tasti ▲ ▼ per selezionare il colore desiderato tra BLUE (blu), ORANGE (arancione), PURPLE (viola) oppure scegliere OFF per disattivare l'illuminazione. Premere il tasto [MENU] per confermare quindi premere il tasto [EXIT] per tornare in Stand-by.

### **32. AL-MOD (Modalità Allarme) [MENU] + [32]**

- La radio dispone di 3 modalità di allarme :  
SITE : Allarme  
TONE : Invio allarme  
CODE : Invio codice di allarme
- Entrare nel modo Menu e selezionare la funzione "AL-MOD". Premere il tasto [MENU] ed utilizzare i tasti ▲ ▼ per selezionare tipo di allarme desiderato. Premere il tasto [MENU] per confermare quindi premere il tasto [EXIT] per tornare in Stand-by.

### **33. BAND (Selezione della banda) [MENU] + [33]**

- La radio dispone di 2 bande operative :  
VHF 144-146 (136-174) MHz / UHF 430-440 (400-470) MHz (\*)
- Entrare nel modo Menu e selezionare la funzione "BAND". Premere il tasto [MENU] ed utilizzare i tasti ▲ ▼ per selezionare VHF o UHF. Premere il tasto [MENU] per confermare quindi premere il tasto [EXIT] per tornare in Stand-by.

(\*) KT-960EX PLUS (Versione Internazionale) 136-174 MHz / 400-470 MHz, non disponibile per il mercato europeo.

### **34. TDR-AB (Selezione trasmissione nel modo Dual Watch) [MENU] + [34]**

- Entrare nel modo Menu e selezionare la funzione "TDR-AB". Premere il tasto [MENU] ed utilizzare i tasti ▲ ▼ per selezionare il modo desiderato (OFF, A o B). Premere il tasto [MENU] per confermare quindi premere il tasto [EXIT] per tornare in Stand-by.
- OFF : funzione Dual Watch disattivata
  - A : trasmissione in banda A
  - B : trasmissione in banda B

### **35. STE (Eliminazione coda di trasmissione) [MENU] + [35]**

- Questa funzione consente di attivare o disattivare il tono di fine trasmissione, il quale può essere utilizzato solo tra ricetrasmittitori aventi la stessa funzione; non è possibile l'uso con ponti ripetitori.
- Entrare nel modo Menu e selezionare la funzione "STE". Premere il tasto [MENU] ed utilizzare i tasti ▲ ▼ per selezionare ON o OFF. Premere il tasto [MENU] per confermare quindi premere il tasto [EXIT] per tornare in Stand-by.
- OFF : durante l'uso di ponti ripetitori, al rilascio del tasto PTT la radio emetterà un avviso sonoro.  
ON : al rilascio del tasto PTT la radio invierà il tono di fine trasmissione.

### **36. RP-STE (Eliminazione coda di trasmissione con ponti ripetitori) [MENU] + [36]**

- Durante l'uso di ponti ripetitori, è possibile modificare il tono ricevuto dal ponte stesso, oppure decidere di disattivarlo.
- Entrare nel modo Menu e selezionare la funzione "RP-STE". Premere il tasto [MENU] ed utilizzare i tasti ▲ ▼ per selezionare OFF (tono disattivato) oppure il tono desiderato da 1 a 10. Premere il tasto [MENU] per confermare quindi premere il tasto [EXIT] per tornare in Stand-by.



### **37. RPT-RL (Ritardo tono per ponti ripetitori) [MENU] + [37]**

- Durante l' utilizzo di ponti ripetitori, la radio confermerà se il segnale trasmesso utilizza la funzione Tail Tone con ritardo.
- Entrare nel modo Menu e selezionare la funzione "RPT-RL". Premere il tasto [MENU] ed utilizzare i tasti ▲ ▼ per selezionare OFF (tono disattivato) oppure il valore desiderato da 1 a 10. Premere il tasto [MENU] per confermare quindi premere il tasto [EXIT] per tornare in Stand-by.

**Nota** : se si attiva la funzione RPT-RL, è necessario disattivare le funzioni STE e RP-STE.

### **38. PONMSG (Visualizzazione display all' accensione) [MENU] + [38]**

- All' accensione, il display della radio può avere 2 modalità di visualizzazione :  
FULL : tutti i caratteri del display vengono visualizzati per alcuni secondi  
MSG : per alcuni secondi viene visualizzato il messaggio di benvenuto
- Entrare nel modo Menu e selezionare la funzione "PONMSG". Premere il tasto [MENU] ed utilizzare i tasti ▲ ▼ per selezionare FULL o MSG. Premere il tasto [MENU] per confermare quindi premere il tasto [EXIT] per tornare in Stand-by.

### **39. ROGER (Tono di fine trasmissione) [MENU] + [39]**

- E' possibile inviare un tono di fine trasmissione che avvisa il corrispondente che la comunicazione è terminata. Il tono viene inviato al rilascio del tasto [PTT].
- Entrare nel modo Menu e selezionare la funzione "ROGER". Premere il tasto [MENU] ed utilizzare i tasti ▲ ▼ per selezionare ON (funzione attivata) o OFF (funzione disattivata). Premere il tasto [MENU] per confermare quindi premere il tasto [EXIT] per tornare in Stand-by.

#### **40. RESET (Ripristino valori di fabbrica) [MENU] + [40]**

- E' possibile resettare la radio per riportarla ai valori di fabbrica, oppure è possibile fare in modo che vengano resettati solamente i alcuni parametri.
- Entrare nel modo Menu e selezionare la funzione "RESET". Premere il tasto [MENU] ed utilizzare i tasti ▲ ▼ per selezionare VFO (reset dei parametri della radio) oppure ALL (reset completo). Premere il tasto [MENU] per confermare quindi premere il tasto [EXIT] per tornare in Stand-by.

#### **SCANSIONE TONI CTCSS / DCS**

Per eseguire la scansione automatica dei toni CTCSS/DCS, eseguire le seguenti operazioni :

1. Impostare la corretta frequenza operativa.
2. In modalità Menu, selezionare la funzione CTCSS (Menu 11) oppure DCS (Menu 10), a seconda di quali codici si desidera eseguirne la scansione e premere nuovamente il tasto [MENU].
3. Premere il tasto [\*SCAN] per attivare la scansione automatica.
4. Durante la scansione, le icone CT o DCS lampeggeranno sul display LCD.

#### **Nota :**

Durante la scansione automatica, in presenza di segnale, i numeri dei toni CTCSS/DCS avanzeranno velocemente. Alla ricezione di una comunicazione, è possibile premere il tasto [MENU] per memorizzare il tono rilevato, oppure premere il tasto EXIT per uscire dalla modalità scansione.

## SPECIFICHE TECNICHE

### Generali

Frequenza	VHF 144-146 MHz (136-174 MHz) (*) UHF 430-440 MHz (400-470 MHz) (*)
Canali	128
Step di canale	2.5, 5, 6.25, 10, 12.5, 25 KHz
Alimentazione	7.4 VDC
Batteria standard	1800mAh
Temperatura d' esercizio	-20/+60°
Dimensioni / Peso	mm 58 x 110 x 32 (corpo principale) / 205 gr.
Consumo (Stand-By)	≤75mA

### Ricevitore

Sensibilità (12dB Sinad)	0.2 $\mu$ V
Uscita audio	≤1.4V

### Trasmettitore

Potenza RF	8W VHF / 7W UHF (Potenza massima di uscita del trasmettitore nelle bande Radioamatoriali)
Modulazione	16K*F3E/8K*F3E (W/N)
Armoniche e spurie	in conformità con R&TTE regulations
Consumo	≤1.4A

### Radio FM


Copertura di frequenza	87.5 - 108 MHz WFM
------------------------	--------------------

(\*) KT-980HPX (Versione Internazionale)

136-174 MHz / 400-470 MHz (non disponibile per il mercato Europeo)

## Informazioni Generali

### Avvertenze Importanti !

 **QUESTO PRODOTTO E' DESTINATO AL MERCATO ITALIANO E PERTANTO L' IMPIEGO DELLO STESSO E' SOGGETTO ALLE NORME DI LEGGE IN VIGORE IN ITALIA.**

### Gamma operativa : 144-146 MHz / 430-440 MHz

Apparecchio soggetto a regime d' uso "Autorizzazione Generale", artt. 104 comma 1 e 135 commi 1, 2, 3 Codice Comunicazioni Elettroniche del D.L. 01.08.2003 n. 259. L' apparato va utilizzato sul territorio nazionale limitatamente nelle bande di frequenze attribuite dal vigente Piano Nazionale Ripartizione Frequenze al servizio di radioamatore.

### Avviso agli utenti

Ai sensi dell'art. 13 del decreto legislativo 25 luglio 2005, n. 15 "Attuazione delle Direttive 2002/95/CE, 2002/96/CE e 2003/108/CE, relative alla riduzione dell'uso di sostanze pericolose nelle apparecchiature elettriche ed elettroniche, nonché allo smaltimento dei rifiuti".



Il simbolo del cassonetto barrato riportato sull'apparecchiatura indica che il prodotto alla fine della propria vita utile deve essere raccolto separatamente dagli altri rifiuti.

L'utente dovrà, pertanto, conferire l'apparecchiatura giunta a fine vita agli idonei centri di raccolta differenziata dei rifiuti elettronici ed elettrotecnici, oppure riconsegnarla al rivenditore al momento dell'acquisto di una nuova apparecchiatura di tipo equivalente, in ragione di uno a uno.

L'adeguata raccolta differenziata per l'avvio successivo dell'apparecchiatura dismessa al riciclaggio, al trattamento e allo smaltimento ambientalmente compatibile contribuisce ad evitare possibili effetti negativi sull'ambiente e sulla salute e favorisce il riciclo dei materiali di cui è composta l'apparecchiatura.

Lo smaltimento abusivo del prodotto da parte dell'utente comporta l'applicazione delle sanzioni amministrative di cui al dlgs. n. 22/1997" (articolo 50 e seguenti del dlgs. n. 22/1997)

*Note*



**INTEK<sup>®</sup>**